

Hidraulikus prés 20t



**Használati
utasítás**

A hidraulikus pr s csap gyak, csavarok stb. pr sel s re  s extrud l s ra szolgal. Els sorban a g pgy rt sban,  sszeszerel sben  s sz tszerel sben használj k. Nagy er t gener lva lehet v  teszi, hogy hidraulikusan finoman, sim n  s pontosan dolgozzon az  sszeszerelt alkatr szeken. A pr s nyom sm r vel van felszerelve.

M szaki adatok

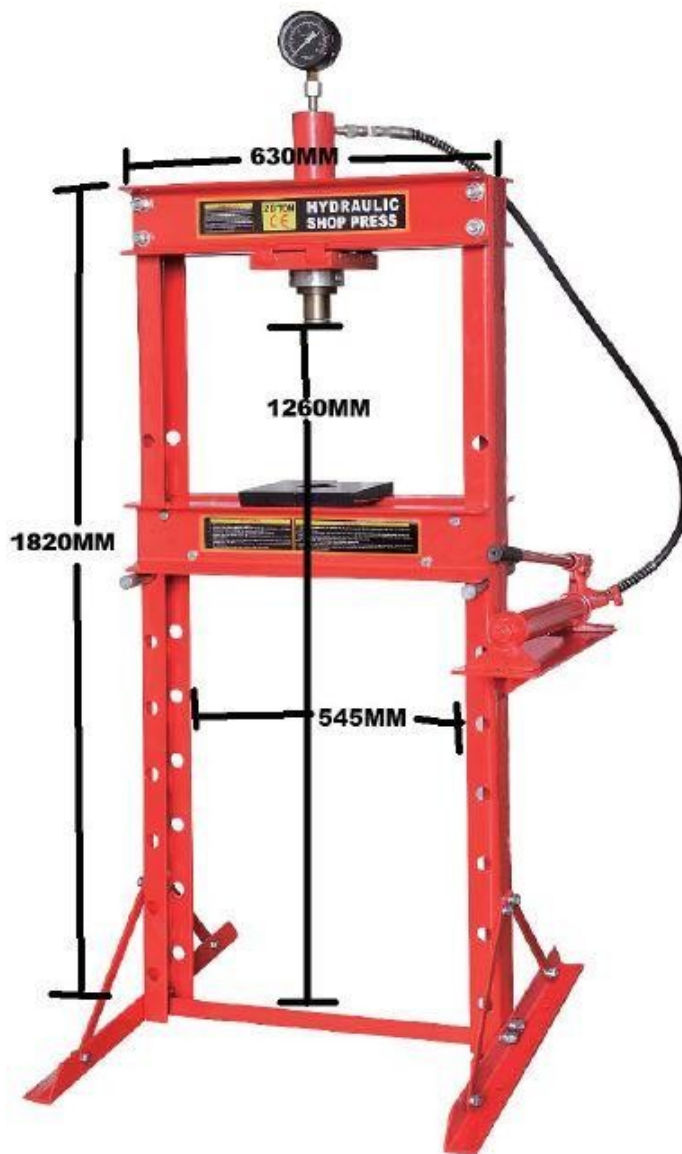
Nyom er : 20 tonna

M k d si tartom ny: 0 - 1035 mm

Henger l ket: 145 mm

Dugatty   tm r : 40 mm

S ly: 95 kg



Biztonsági utasítások

- AZ INDÍTÁS ELŐTT OLVASSA EL A TELJES KÉZIKÖNYVET. A gép üzemeltetése a kézikönyv elolvasása előtt nagymértékben növeli a sérülésveszélyt.
- MINDIG VISELJEN JÓVÁHAGYOTT VÉDŐSZEMÜVEGET, AMIKOR GÉPEKET KEZEL. A közönséges védőszemüvegek csak ütésálló lencsékkel rendelkeznek - ezek NEM védőszemüvegek.
- MINDIG VISELJEN HALLÁSVÉDŐT, AMIKOR GÉPEKET KEZEL. Gépek által keltett zaj a készülékek maradandó halláskárosodást okozhatnak.
- VISELJEN VÉDŐRUHÁZATOT. Ne viseljen laza ruházatot, kesztyűt, nyakkendőt, gyűrűt vagy ékszert, amely beakadhat a mozgó alkatrészekbe. Ha hosszú haja van, viseljen hajvédőt. Viseljen csúszásmentes lábbelit.
- SOHA NE HASZNÁLJON GÉPEKET, HA FÁRADT ÉS KÁBÍTÓSZER VAGY DROG HATÁSA ALATT ÁLL. ALKOHOL. Gépekkel való munkavégzéskor mindig legyen mentálisan óvatos.
- A GÉPET CSAK KÉPZETT ÉS MEGFELELŐEN KIKÉPZETT MŰVEZETŐ KEZELHETI. Ellenőrizze, hogy a használati utasítás biztonságos és egyértelműen érthető.
- TARTSA A GYEREKEKET/LÁTOGATÓKAT A LEHETŐ LEGTÁVOLABB A GÉPTŐL. Minden gyermeket és látogatót tartson távol a gépektől. Amikor a gépet nem használja, válassza le a tápegységről, zárja le vagy kapcsolja ki a kapcsolót, hogy illetéktelen személyek ne tudják beindítani a gépet.
- FOLYAMATBAN LÉVŐ MŰVELETEK. Ha a gépet működés közben felügyelet nélkül hagyja, jelentősen megnő a sérülés vagy anyagi kár kockázata. Távozás előtt kapcsolja ki a gépet, és hagyja az összes a mozgó alkatrészek teljesen leállni.
- NE HASZNÁLJA VESZÉLYES KÖRNYEZETBEN. NE működtesse a gépet nedves, nedves környezetben, vagy ahol gyúlékony vagy mérgező füstök lehetnek jelen.
- A MUNKATERÜLETEKET TISZTÁN ÉS JÓL MEGVILÁGÍTVÁ KELL TARTANI. A rendetlenség és a sötét területek balesetveszélyesek.
- FÖLDELT GÉPI TÁPEGYSÉGEKET HASZNÁLJON. A földelt kábelek minimalizálják az áramütés kockázatát elektromos áram. A gép nem megfelelő méretű áramkörön való üzemeltetése növeli a tűzveszélyt.
- SZERVIZELÉS ELŐTT MINDIG VÁLASSZA LE A GÉPET AZ ÁRAMFORRÁSRÓL. A visszkapcsolás előtt győződjön meg róla, hogy a kapcsoló OFF állásban van.
- KARBANTARTJA A GÉPEKET. A legjobb és legbiztonságosabb teljesítmény érdekében tartsa a késeket élesen és tisztán. Kövesse a tartozékok kenésére és cseréjére vonatkozó utasításokat.
- A GÉPKEZELÉS HASZNÁLATA ELŐTT győződjön meg arról, hogy a védőfelszerelés a helyén van és megfelelően működik.

- A KULCSOK VAGY ÁLLÍTHATÓ SZERSZÁMOK ELTÁVOLÍTÁSA. Soha ne hagyjon szorítókulcsokat vagy egyéb beállítási szerszámokat a gépben/az eszközön - különösen az orsók közelében!

- **BIZTONSÁGOS MUNKAHELY.** Ha lehetséges, a munkadarabot szorítókkal vagy csavarhúzóval tartsa meg. A munkadarab rögzítése megvédi a kezét, és mindkét keze felszabadul a gép működtetésére.
- **NE!** A gép működtetésekor mindig tartsa meg a stabilitást és az egyensúlyt.
- **SOK GÉP KÉPES A MUNKADARABOT A KEZELŐHÖZ KILÖKNI.** Ismerje a feltételeket és kerülje el azokat, amelyek "visszaütést" okoznak.
- **STABIL GÉP.** A működés közben mozgó gépek nagymértékben növelik a sérülés és az irányítás elvesztésének kockázatát. Ellenőrizze, hogy a gépek stabilak-e! Rögzítse a mozgatható talapatokat (ha használnak), és indítás előtt győződjön meg arról, hogy azok rögzítve vannak.
- **BIZONYOS POROK VESZÉLYESEK LEHETNEK AZ EMBEREK ÉS ÁLLATOK LÉGZŐSZERVÉRE, KÜLÖNÖSEN A KÖVETKEZŐKRE**
MÉLY LÉLEGZETVÉTEL. Ismerje a por típusát, amelynek ki van téve, és mindig viseljen olyan légzőkészüléket, amelyet a következőkhöz terveztek.
 az ilyen típusú por szűrésére.

További biztonsági utasítások a hidraulikus présgépekhez

- **ELKERÜLNI A TÚLTERHELÉST.** A névleges préskapacitás túllépése károsíthatja a présgépet, eltörheti a munkadarabot vagy kioldhatja a préscsapot, és súlyos ütés okozhat sérüléseket. Amikor a prés eléri a maximális nyomást, vagy a szivattyúkar megmerevedik, a prés elérte a határait. Soha ne használjon semmilyen hosszabbítót a tőkeáttétel növelésére.
- **A MŰKÖDÉS BIZTONSÁGA.** Ha ezzel a présgéppel nyomást gyakorol az alkatrészekre, azok kiugorhatnak, és halálos erővel csaphatnak le Önre vagy a közelben állókra. Ügyeljen arra, hogy a körülállók biztonságos távolságban legyenek a sajtótól működés közben. Győződjön meg róla, hogy bőrkesztyűt és védőszemüveget visel. Bőrzszip extra lábujjvédővel szintén szükséges. Bizonyos körülmények között sisakra is szükség lehet.
- **HELYES TELEPÍTÉS.** A nem rögzített kerekeken álló prés mozgás közben megbillenhet, vagy erős felfüggesztést mutathat a nehéz préselési műveletek során, ami a következőkhöz vezethet
 zúzódásos vagy ütés okozta sérülések. Ne helyezze a bálázót mozgó talapzatra, és ne szereljen rá görgőket. A présalapot szilárd padlóhoz kell csavarozni.
- **HASZNÁLAT ELŐTT ELLENŐRIZNI KELL.** A laza préskeret megakadhat a terhelés alatt, és a munkadarab elmozdulását vagy kicsúszását okozhatja, ami ütés okozta sérülésekhez vezethet. Használat előtt ellenőrizze a prést, hogy nincsenek-e benne laza vagy hiányzó csavarok és csapok.
 Ellenőrizze, hogy nincsenek-e repedések, és hogy a hidraulikus rendszer teljesen működőképes-e.
- **TÁMOGATÁS.** Ha egy alkatrész meglazul, a munkadarab hirtelen elmozdulhat vagy leeshet a nyomja, ami sérülést okozhat a lábán. Használjon fogókosarat, és a hosszú vagy nehézkes munkadarabokat támassza meg állványokkal vagy láncokkal, vagy a hosszú munkadarab végét

tartsa meg a préselés során.

- **VESZÉLYES TÁRGY.** Az instabil tárgyakra gyakorolt nyomás hatására a tárgy elmozdulhat, és ütközés okozhat sérüléseket. Soha ne gyakoroljon nyomást golyókra, kerek tárgyakra, rugókra vagy rugalmas tárgyakra.

- A LÖVEDÉK OKOZTA SÉRÜLÉSEK MEGELŐZÉSE. Súlyos sérülést vagy halált okozhat, ha egy kilőtt munkadarab vagy prészserszám eltalálja. A prés használatakor tartsa távol magát az útból

lehetséges felvételek. Soha ne használjon rudakat és távtartókat meghosszabbított nyomócsap létrehozásához.

Ha a tömörítést hosszúkás nyomócsappal kell végezni, a csapot rögzíteni kell. a biztonsági láncot vagy a nyomócsapot biztonsági ketrecbe kell zárni, hogy kiküszöbölje a tüzelés veszélyét.

- A MEGFELELŐ ESZKÖZÖK. A rugók megfelelő elhelyezésére szolgáló szerszám vagy a rugós munkadarabot a helyén rögzítő állvány használata nélkül a munkadarab hirtelen elmozdulhat, és a rugók kioldódhatnak, ami súlyos ütés okozhat sérüléseket. Soha ne használja ezt a présgépet rugószerelvénnyel összenyomásához anélkül, hogy a megfelelő szerszámot vagy rögzítőeszközt ne használná a következőkhöz a források elhelyezkedése.

- A MUNKADARABOK KORREKCIÓJA. Ha a munkadarab préselés közben elmozdul, kicsúszhat a présből, és súlyos ütés okozhat sérüléseket. Soha ne próbálja meg a munkadarabot nyomás alatt átállítani. Engedje fel a hidraulikus nyomást, és kezdje el a préselést, ha a munkadarab vagy a nyomócsap elmozdult vagy rosszul van beállítva. Engedje fel a hidraulikus nyomást, ha gyanítja, hogy a munkadarab kötésben van, vagy ha fennáll a szerkezeti meghibásodás veszélye.

- BIZTONSÁGOS MUNKATERÜLET. A leeső szerszámok, befogóbetétek vagy munkadarabok sérülést okozhatnak a lábán vagy a lábfejen. Ne dolgozzon a prés körül, amikor az nyomás alatt van, és soha ne hagyja felügyelet nélkül a prést.

- A HELYTELEN MŰKÖDÉS ELKERÜLÉSE. Egyes munkadarabok nem bírják a préselési erőt, és felrobbanhat és ütközés okozhat sérüléseket. Más munkadarabok rejtett rögzítőgyűrűkkel, vállakkal, csapokkal, hegesztési varratokkal rendelkeznek, vagy egybeépítettek, és nem tudnak egymáshoz nyomódni. A prés használata előtt győződjön meg arról, hogy érti, hogyan van összeszerelve és összepréselve az alkatrész.

- BIZTONSÁGOS HIDRAULIKUS JAVÍTÁSOK. A szakképzetlen személy által végzett javítások a prés túlterheléséhez és a csövek megrepedéséhez vezethetnek, ahol az anyag a véráramba kerülhet.

hidraulikaolaj, ami vérmérgezéshez vezet. Ne próbálkozzon a hidraulikus rendszer javításával vagy a túlnyomásszelep beállításával, hacsak nem rendelkezik képzett hidraulikus szakemberrel.

- A HIDRAULIKUS MÉRGEZÉS MEGELŐZÉSE. A hidraulikafolyadék rendkívül magas nyomást ér el, és a véráramba kerülve vérmérgezést okozhat. Soha ne távolítsa el hidraulikavezetékét, szerelvényt vagy alkatrészt, vagy próbálja meg ellenőrizni a kezek vagy tömítések tömítettségét, amikor a rendszer nyomás alatt van.

- TAVASZI VESZÉLYEK MEGELŐZÉSE. Súlyos préselési műveleteknél, amikor egyes alkatrészek végül meglazulnak a munkadarabról, a hidraulikus prés hirtelen elengedése visszarusgózáshoz vezethet. Ennek következtében a munkadarab, a préscsap vagy a dornlemez kiugorhat és leeshet, ami sérülést okozhat a lábán. Mielőtt elkezdi a préselést, számoljon előre azzal, hogy mi lehet a munkadarabot, ha ez a hirtelen kioldás bekövetkezik, és rögzítse a munkadarabot, hogy az

ne essen le.

- JOGOSULATLAN MÓDOSÍTÁS. A préskeret módosítása, a nyomás növelése a szivattyú tehermentesítésére, nem hidraulikus tömlők vagy szerelvények felszerelése, vagy nagy teljesítményű dugattyú hozzáadása.

vagy szivattyú szerkezeti meghibásodást okozhat, amely súlyos sérülésekhez vezethet. Ha a prés nem elegendő a préselési feladathoz, használjon olyan prést, amely a megfelelő terhelhetőségre van méretezve.

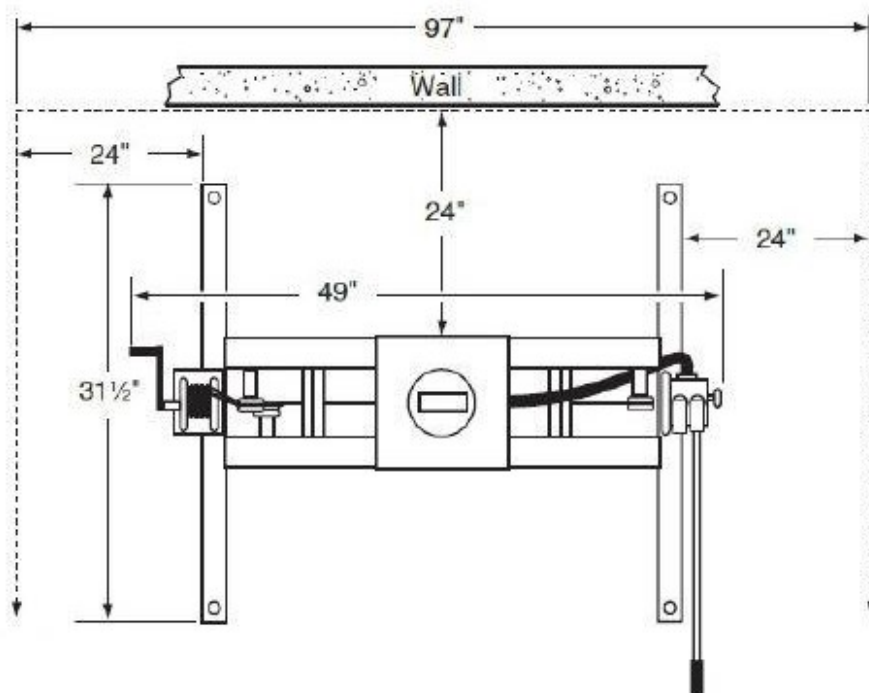
Fizikai környezet

A berendezés üzemeltetésének fizikai környezete fontos a biztonságos üzemeltetés szempontjából.

működés és az alkatrészek hosszú élettartama. A legjobb eredmény elérése érdekében a gépet száraz környezetben használja, amely nincs kitéve túlzott nedvességnek, veszélyes vegyi anyagoknak, levegőben szálló csiszolóanyagoknak vagy szélsőséges körülményeknek. Az ilyen típusú gépek esetében a szélsőséges körülmények általában olyanok, amelyekben a környezeti hőmérséklet meghaladja a 4°-60°C-ot; a relatív páratartalom meghaladja a 20-95%-ot (nem kondenzálódó); vagy a környezet rezgésnek vagy ütésnek van kitéve.

Térkiosztás

Vegye figyelembe a gép által megmunkálandó munkadarab legnagyobb méretét, és biztosítson elegendő helyet a gép körül a kezelőanyag megfelelő kezeléséhez vagy a segédberendezések telepítéséhez. Állandó telepítés esetén hagyjon elegendő helyet a gép körül ahhoz, hogy az ajtókat/fedelet a karbantartáshoz és a jelen kézikönyvben leírtak szerinti szervizeléshez szükséges módon kinyithassa vagy eltávolíthassa. A szükséges helykihasználás az alábbiakban van felsorolva.



A tevékenységek áttekintése

Ez az áttekintés nem egy pontos eljárás, hanem inkább egy általános példa egy tipikus műveletre, hogy segítsen megérteni az ebben a szakaszban tárgyalt vezérléseket.

Egy tipikus préselési művelet során a kezelő a következőket végzi:

1. Vegye fel a szükséges egyéni védőfelszerelést, és tartsa távol a járókelőket.
2. Ellenőrizze a munkadarabot, és készítse elő a préselési műveletekhez.
3. Húzza be teljesen a hidraulikadugattyút, és helyezze az ágyat úgy, hogy a lehető legkisebb távolság legyen a prés csap és a munkadarab között.
4. Ellenőrizze, hogy mindkét tartócsap megfelelően van-e felszerelve és teljesen alátámasztva.
5. Helyezzen egy felfogó kosarat a prés alá, hogy megvédje az alkatrészt, amikor az leesik.
6. Helyezze el a pozicionáló lemezeket a munkadarab alátámasztására, és igazítsa a prés csapot vagy a szerszámot a préselt alkatrészhez.
7. Engedje le a nyomó dugattyút, hogy enyhe nyomást gyakoroljon a munkadarabra.
8. Vizsgálja meg a beállítást különböző szögekből, és ellenőrizze, hogy a nyomócsap vagy a szerszám összhangban van-e a munkadarabbal és a présdugattyúval.
9. A nyomásmérő figyelése közben fejezze be a sajtolási műveletet.
10. Engedje el a hidraulikus nyomást, hogy a dugattyú visszatérhessen behúzott helyzetbe.

A munkaterületek ellenőrzése

A hidraulikus prés használata előtt ellenőrizni kell a munkadarabot. Ez nem egy átfogó lista, hanem inkább a gyakori problémák felsorolása. Az Ön feladata, hogy minden további a munkadarab sajtolási műveletekre való előkészítéséhez szükséges speciális elemek. Az alább felsorolt elemek figyelmen kívül hagyása sérülést vagy törést okozhat. Bizonyos helyzetekben a

ha csak egy ilyen elemet figyelmen kívül hagy, a munkadarab vagy a szerszámok kilökődhetnek a présből, ami súlyos sérülést vagy halált okozhat.

- A munkadarab szilárdsága: Győződjön meg róla, hogy a munkadarab anyaga ellenáll a tervezett erőnek, amelyet nyomni fog.

- A munkadarab tisztasága: Győződjön meg arról, hogy a munkadarab tiszta, és hogy a prés pályáról minden forgácsot, homokot, rozsdát vagy sérülést eltávolított. Az alkatrészek enyhe szennyeződése gyakran előnyös a kopás vagy a lefoglalás megelőzése érdekében.

- Nyomósáv: Győződjön meg arról, hogy a be- vagy kipréselt alkatrész iránya helyes, és hogy a megfelelő méretű perselyt vagy szorítólapot használja a megtámasztáshoz.
 - Zárómechanizmusok: győződjön meg arról, hogy minden zárógyűrűt, csapot vagy rögzítőt eltávolítottak, és nincsenek rejtett másodlagos záróelemek.
 - Rejtett lövedékek: egyes alkatrészek egy vagy több rugót tartalmaznak. Győződjön meg róla, hogy a lemezeléshez használt prés rendelkezik megfelelő ketrecrendszerrel, amely felfogja a rugókat, ha a munkadarab megcsúszik vagy kinyílik, amikor a rögzítőgyűrűt eltávolítják és a hidraulikus nyomás megszűnik.
 - Speciális beállítások: győződjön meg arról, hogy azok megfelelőek, mielőtt bármelyik alkatrészt nyomást gyakorolna.
- a meghúzott alkatrészeket, és győződjön meg arról, hogy az érintett alkatrészeket a megfelelő hőmérsékletre melegítették vagy hűtötték a lefagyás megelőzése érdekében. Vegye figyelembe, hogy nem minden alkatrész van úgy tervezve, hogy Nyomás. Ha kétségei vannak, olvassa el a gép javítási kézikönyvét annak az alkatrésznek, amelyen dolgozol.

A

- A. Hidraulikaszivattyú-szerelvény. Tartalmazza a vezérlőszelepet, a biztonsági szelepet, a hidraulikus folyadék és egy kettős szivattyúrendszer, amely a préselési műveletekhez szükséges hidraulikus erőt termeli.
- B. Gyors szivattyú. A dugattyú gyors mozgatásához használja a szivattyú jobb oldalán lévő fogantyút. Ebben a helyzetben azonban a présnek kisebb a hidraulikus tőkeáttétele, és nehéz lesz elérni a maximális présterhelést.
- C. Nyomásszivattyú. A prés bal oldalán lévő fogantyúval érje el a prés maximális terhelését. szivattyúk. Ebben a helyzetben azonban a dugattyú nagyon lassan mozog, amikor a hidraulikus kar maximálisan fel van húzva.
- D. Csökkentő szelepek. Ezek a szelepek gyárilag biztonságos nyomáscsökkentő nyomásra vannak beállítva, és nem szabad őket újra beállítani.
- E. Vezérlőszelep. Amikor a szelep az óramutató járásával megegyező irányban zárt állásba fordul, a szivattyú és a dugattyú készen áll a sajtolási műveletekre. Amikor a szelep az óramutató járásával ellentétes irányban nyitott állásba fordul, a szivattyú és a dugattyú nyomásmentes, és a prés visszahúzódik a terheletlen helyzetbe.
- F. Töltő dugó. Az a hely, ahol a szivattyú tartályát feltöltik.
- G. Hidraulikus tartály. Tárolja és hűti a hidraulikafolyadékot.
- H. Nyomásmérő. A hidraulikus rendszer nyomását mutatja PSI és Bar konvenciókban.

Karbantartási terv

A gép optimális teljesítményének elérése érdekében tartsa be ezt a karbantartási ütemtervet, és kövesse az ebben a szakaszban található speciális utasításokat.

Napi ellenőrzés:

- Laza rögzítőcsavarok.
- Sérült vagy szivárgó hidraulikus tömítések.
- Laza csavarok, keretpedések.
- Bármilyen más veszélyes körülmény.

Heti karbantartás:

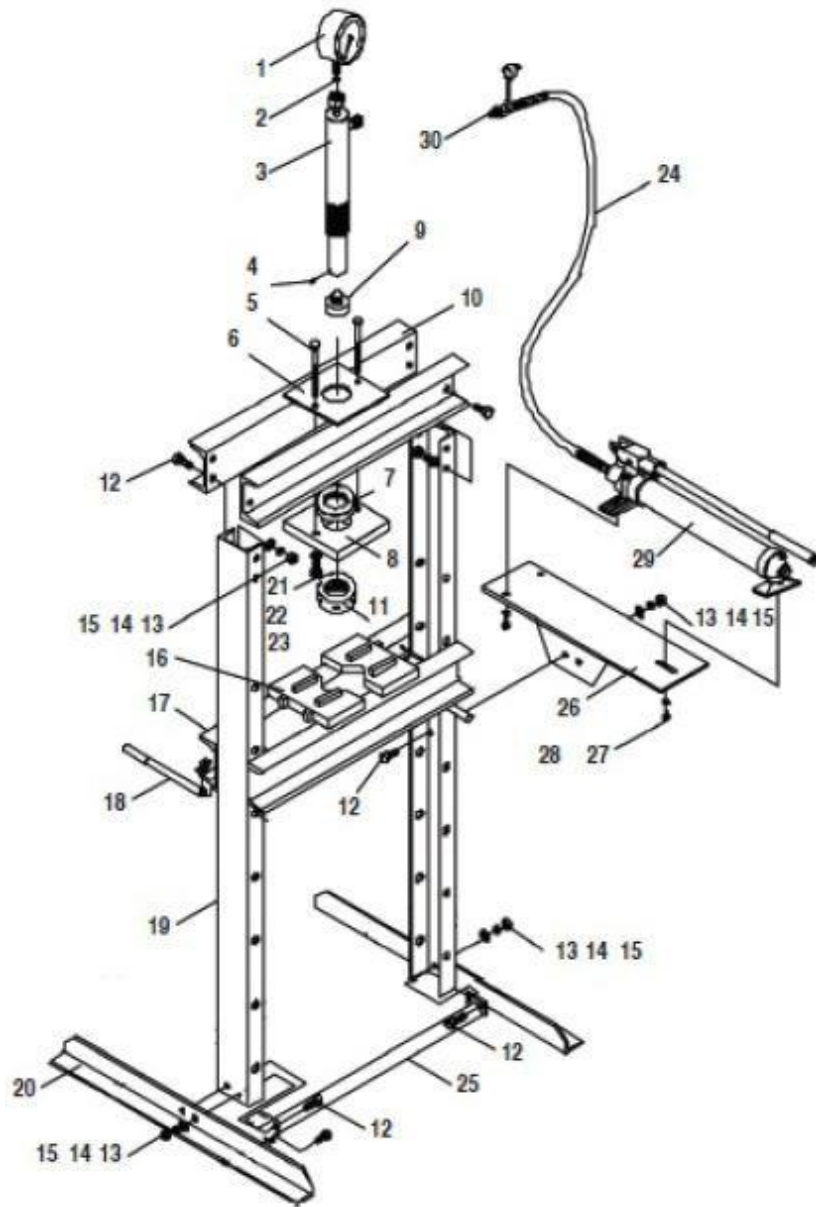
- Rögzítő csavarok a padlóhoz.

Háromévente:

- Cserélje ki a hidraulikafolyadékot.

Problémamegoldás

A probléma	Lehetséges Glitch	Megoldás
Szivattyúegység nem működik.	Szennyeződés a szelepülésen / pecséték.	Szívja ki a szivattyúegységet, vagy javíttassa meg és cseréltesse ki a szivattyúegységet. pecséték.
A szivattyú nem épít fel nyomást. A szivattyú terhelés alatt nem működik megfelelően. A szivattyú nem indul el teljesen.	Levegő rendszer.	Nyissa ki a leeresztőszelepet, és vegye ki az olajbetöltő dugót. Szivattyú kezelni több teljes löket és zárás kioldószelep. Helyezze vissza a töltőcsonkot.
A szivattyú nem ad le nyomást.	Sok vagy kevés hidraulikaolaj.	Ellenőrizze az olajsintet, és állítsa be a szintet úgy, hogy helyes volt.
A szivattyú terhelés alatt nem működik megfelelően.	A szivattyú szivattyú tömítése elhasználódott.	Cserélje ki a tömítést.
A szivattyú nem indul el teljesen.	Levegő rendszer.	A töltőnyílás dugójának eltávolításával engedje ki a levegőt.



1. Manométer16	. Mosógép
2. Ring17	. Tányér
3. Ököl18	. Pin
4. Csavar19	. Keret
5. Screw20	. Alap
6. Felső lemez21	. Alátét
7. Anyát22	. Védő alátét
8. Alsó lemez23	. Anyát
9. Dugattyúúrd24	. Tömlő
10. Felső keret25	. Alsó keresztartó
11. Anyák26	. Szivattyúalap
12. Csavar27	. alátét
13. Alátét28	. Csavar
14. Mosógép29	. Szivattyú
15. Mother30	. Tömlőcsatlakozás